

scooty

VÉLO À ASSISTANCE ÉLECTRIQUE

ADDENDUM



SCOOT160 - Scooty Country 28

Ceci est un complément d'information de votre manuel.
Lisez attentivement ce manuel avant la première utilisation

Notice Originale

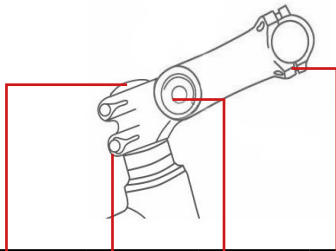
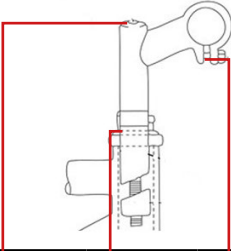
3. UTILISATION

3.2. DÉBALLAGE ET MONTAGE DE L'APPAREIL

Serrage recommandé pour les éléments du guidon, potence, selle, tige de selle et roues:

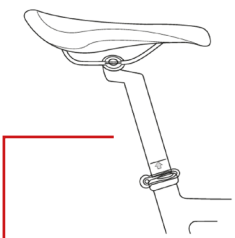
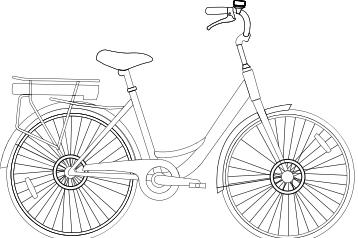
Pour assurer la bonne fixation du guidon, de la potence, de la selle, de la tige de selle et des roues, il est recommandé d'utiliser des clés de serrage appropriées et d'appliquer une force de serrage conformément aux couples de serrage spécifiques à chacun des composants des différents modèles de bicyclettes suivants (en Nm):

POTENCE et GUIDON :

	MODELE avec Potence AHEADSET				MODELE avec Potence Plongeur		
							
Plateforme	Potence sur tête de cadre vis verticale	Potence sur tête de cadre (fourche)	Potence réglage hauteur	Guidon sur potence	Potence sur tête de cadre vis verticale	Ecrou potence sur tête de cadre (fourche)	Guidon sur potence
GT-EM-500							
Nom commercial : Scooty Country 28	5	8	/	6	/	/	/

Attention: L'utilisation d'une extension aérodynamique ou autre placée sur le guidon peut avoir une influence négative sur le temps de réponse du cycliste lors du freinage et dans les virages.

SELLE ET ROUES :

	SELLE		ROUES	
				
Plateforme	Selle et tige de selle	Tige de selle et tube de selle (cadre)	Roue arrière au cadre	Roue avant à la fourche
GT-EM-500 Nom commercial : Scooty Country 28	9-10	blocage rapide	30-35	blocage rapide

Attention: Dans certaines conditions, le contrôleur, le chargeur, les disques mécaniques et certaines parties du produit peuvent atteindre des températures élevées. Éviter donc tout contact ou se protéger (gants, protections,...) avant de toucher ces parties dans les minutes suivant l'utilisation du produit.

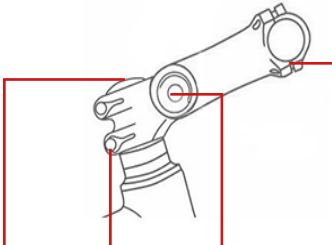
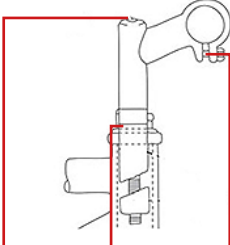
Ne pas exposer le produit à des températures supérieures à 50°C. Au delà de cette plage l'autonomie sera affectée. De plus, dans un environnement confiné, une forte température aura une influence sur les matériaux composites du produits.

3.2. UNPACKING AND ASSEMBLING THE DEVICE

Recommended tightening for handlebar, stem, saddle, seatpost and wheel components :

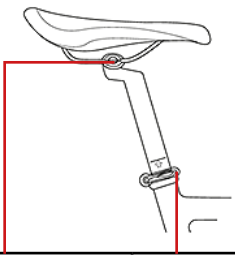
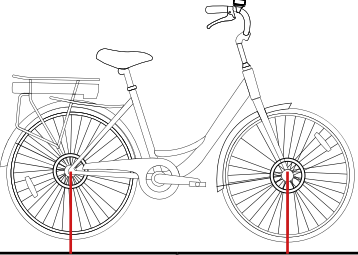
To ensure proper attachment of the handlebars, stem, saddle, seatpost and wheels, it is recommended to use appropriate tightening wrenches and to apply a tightening force in accordance with the specific tightening torques for each of the components of the following different bicycle models (**in Nm**):

Stem and handlebars :

	MODEL with AHEADSET stem				MODEL with Plunger Stems		
							
Model	Stem on vertical screw frame head	Stem on frame head (fork)	Height Adjustment Stem	Handlebars on stem	Stem on vertical screw frame head	Stem nut on frame head (fork)	Handlebars on stem
GT-EM-500 Commercial name : Scooty Country 28	5	8	/	6	/	/	/

Caution: The use of an aerodynamic or other extension placed on the handlebars can have a negative influence on the rider's response time during braking and cornering.

Saddle and wheels :

	SADDLE		WHEELS	
				
Model	Saddle and seat-post	Seat post and seat tube (frame)	Rear wheel to frame	Front wheel to fork
GT-EM-500 Commercial name : Scooty Country 28	9-10	quick lock	30-35	quick lock

Caution: Under certain conditions, the controller, the charger, the mechanical disks and some parts of the product can reach high temperatures. Therefore, avoid contact or protect yourself (gloves, protections,...) before touching these parts within minutes after using the product. Do not expose the product to temperatures above 50°C. Beyond this range the autonomy will be affected. Furthermore, in a confined environment, high temperatures will affect the composite materials of the product.

