

scooty

VÉLO À ASSISTANCE ÉLECTRIQUE

ADDENDUM



SCOOT151 - Scooty Country 28

Ceci est un complément d'information de votre manuel.
Lisez attentivement ce manuel avant la première utilisation

Notice Originale

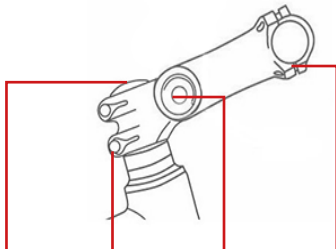
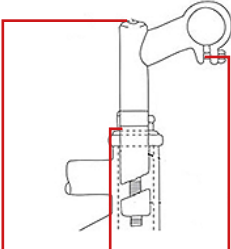
FR 3. UTILISATION

3.2. DÉBALLAGE ET MONTAGE DE L'APPAREIL

Serrage recommandé pour les éléments du guidon, potence, selle, tige de selle et roues:

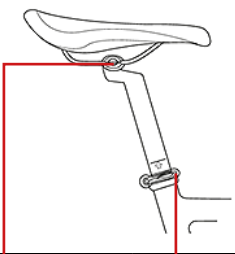
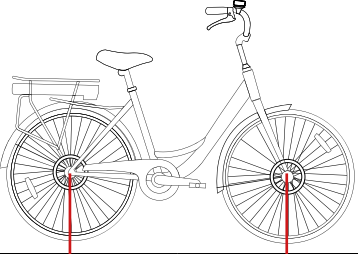
Pour assurer la bonne fixation du guidon, de la potence, de la selle, de la tige de selle et des roues, il est recommandé d'utiliser des clés de serrage appropriées et d'appliquer une force de serrage conformément aux couples de serrage spécifiques à chacun des composants des différents modèles de bicyclettes suivants (en Nm):

POTENCE et GUIDON :

	MODELE avec Potence AHEADSET				MODELE avec Potence Plongeur		
							
Plateforme	Potence sur tête de cadre vis verticale	Potence sur tête de cadre (fourche)	Potence réglage hauteur	Guidon sur potence	Potence sur tête de cadre vis verticale	Ecrou potence sur tête de cadre (fourche)	Guidon sur potence
GT-EM-500 Nom commercial : Scooty Country 28	20	4.1	/	5.2	/	/	/

Attention: L'utilisation d'une extension aérodynamique ou autre placée sur le guidon peut avoir une influence négative sur le temps de réponse du cycliste lors du freinage et dans les virages.

SELLE ET ROUES :

	SELLE		ROUES	
				
Plateforme	Selle et tige de selle	Tige de selle et tube de selle (cadre)	Roue arrière au cadre	Roue avant à la fourche
GT-EM-500 Nom commercial : Scooty Country 28	3.6	blocaque rapide	35	25

Attention: Dans certaines conditions, le contrôleur, le chargeur, les disques mécaniques et certaines parties du produit peuvent atteindre des températures élevées. Éviter donc tout contact ou se protéger (gants, protections,...) avant de toucher ces parties dans les minutes suivant l'utilisation du produit.

Ne pas exposer le produit à des températures supérieures à 50°C. Au delà de cette plage l'autonomie sera affectée. De plus, dans un environnement confiné, une forte température aura une influence sur les matériaux composites du produits.