

# scooty



## MANUEL D'UTILISATION

Electric Scooter  
ZA011

FR Trottinette électrique

Notice originale



# SOMMAIRE :

1. CONSIGNES DE SECURITE	P. 3
2. CARACTÉRISTIQUES TECHNIQUES	P. 6
3. DESCRIPTION	P. 6
4. UTILISATION	P. 7
5. INSPECTION MAINTENANCE ET STOCKAGE	P. 10
6. QUE FAIRE EN CAS DE MAUVAIS FONCTIONNEMENT	P. 11
7. CONDITIONS DE GARANTIE ET LIMITES DE RESPONSABILITÉ	P. 12


## 1. CONSIGNES DE SECURITE




### AVERTISSEMENT

**Avant d'utiliser cet appareil électrique, lisez attentivement les instructions ci-dessous et conservez le mode d'emploi pour un usage ultérieur :**

#### Consignes de sécurité concernant le produit

- Vérifiez toujours les restrictions d'utilisation de votre produit, conformément aux règles de sécurité routière.
- Cet appareil est principalement destiné au transport d'une personne en milieu urbain.
- Les jeunes enfants ou les personnes n'ayant pas pris connaissance de ces consignes ne doivent pas utiliser l'appareil. L'âge des utilisateurs peut être limité par la réglementation locale.
- N'oubliez pas que les utilisateurs sont responsables des risques ou accidents subis par des tiers ou les biens de ces derniers.
- Utilisez le produit uniquement sur des surfaces planes, propres et sèches. N'utilisez pas le produit sur une surface glissante. Vous risqueriez de glisser trébucher ou de tomber.
- Évitez de l'utiliser dans des espaces confinés ou comportant des obstacles.
- N'utilisez pas le produit sous la pluie ou lorsque les conditions météorologiques sont mauvaises, particulièrement en cas de risque de foudre.
- Conservez toujours une distance de sécurité appropriée par rapport aux autres usagers et aux autres personnes aux alentours
- Conservez une bonne position et gardez l'équilibre à tout moment.
- N'effectuez pas de virages à grande vitesse et ne conduisez pas rapidement sur des périodes prolongées.
- Utilisez toujours le produit en plein jour ou sous un bon éclairage artificiel.  
Ne l'utilisez pas la nuit.
- 
 Portez toujours un équipement de protection individuelle adapté lorsque vous utilisez cet appareil : casque, protections des mains/poignets, genouillères et coudières.
- Lorsque vous vous déplacez avec le produit, vous devez toujours porter des chaussures solides et un pantalon long. Ne faites pas fonctionner cet appareil si vous êtes pieds nus ou si vous portez des sandales ouvertes. Évitez de porter des vêtements amples ou munis de cordons ou d'attaches qui pendent.
- Le produit est destiné à un usage individuel de loisir, sur un terrain privé.
- Vous ne devez pas vous rendre sur la route avec le produit.

16. Ce véhicule peut être utilisé par une seule personne à la fois. Ne montez jamais à deux ou plus dessus.
17. N'utilisez pas le produit si vous êtes fatigué(e) ou sous l'emprise de stupéfiants, de l'alcool ou de médicaments.
18. Ne transportez pas d'objets lorsque vous vous déplacez avec l'appareil.
19. Limitez autant que possible les distractions lorsque vous conduisez l'appareil. (Ne répondez pas au téléphone, n'écoutez pas de musique etc.).
20. Faites attention aux objets avoisinants lorsque vous vous déplacez. Une bonne visibilité de la zone dans laquelle vous utilisez votre produit est essentielle pour le maîtriser.
21. Lorsque vous vous déplacez, veillez à positionner vos deux pieds correctement sur le produit.
22. Vous ne devez jamais accélérer ou vous arrêter de manière soudaine ou très abrupte, car vous risqueriez de perdre le contrôle de votre produit.
23. Assurez-vous d'être en mesure d'arrêter l'appareil à tout moment et en toute circonstance.
24. Avant utilisation, procédez toujours à un contrôle visuel du produit pour vérifier si des pièces sont endommagées, manquantes ou ont été déplacées. Vérifiez en particulier que les freins et les roues sont en bon état.
25. ATTENTION : un tel produit est soumis à de fortes sollicitations et à une grande usure. Si la durée de vie prévue d'une pièce est dépassée, celle-ci risque de se casser soudainement, blessant ainsi l'utilisateur. La présence de fissures, d'éraflures ou d'une décoloration dans les zones les plus sollicitées indique que la pièce doit être remplacée.
26. Faites réparer le produit uniquement par un réparateur agréé. Ne pas réparer soi-même l'appareil, ne pas l'ouvrir sous peine de faire annuler la garantie.
27. Le poids maximal supporté par le produit, utilisateur et équipement ne doit pas dépasser 100 kg.
28. Vitesse maximale du produit : ~ 25 km/h.
29.  Les équipements électriques et électroniques font l'objet d'une collecte séparée. Ne pas se débarrasser des déchets d'équipements électriques et électroniques avec les déchets municipaux non triés, mais procéder à leur collecte séparée. Des systèmes et des lieux de collecte (centres de tri, déchetterie) sont mis à votre disposition par les collectivités locales et les distributeurs. En confiant votre produit en fin de vie à la filière de recyclage adéquate, vous contribuez à protéger l'environnement ainsi que votre santé.
30. Le fait de perdre le contrôle du véhicule ou de provoquer des collisions ou des chutes est susceptible d'entraîner des blessures pour éviter cela, assurez-vous de prendre connaissance de toutes les consignes de sécurité incluses au mode d'emploi. Vérifiez également que le produit est en parfait état de marche avant de l'utiliser.
31. Prêtez attention aux objets et personnes se trouvant devant ou autour de vous, restez concentré afin d'assurer votre sécurité et celle des autres.
32. Détendez les muscles de vos jambes et maintenez vos genoux légèrement pliés cela permet de conserver plus facilement votre équilibre lorsque le sol présente des imperfections.
33. Vérifiez que vos pieds restent fermement placés sur les repose-pieds, en toute circonstance.
34. Notez également que conduire l'appareil implique de se trouver à plusieurs centimètres au-dessus du sol. Il convient donc de faire attention à la hauteur des passages.
35. En cas d'accident restez sur les lieux et attendez d'être pris en charge par les autorités compétentes.
36. Ce produit n'a pas été pensé ou testé pour servir d'équipement médical.
37. Aucune force extérieure exercée par une tierce personne ou un objet tiers ne doit être appliquée pour vous déplacer avec l'appareil. Ceux-ci pourraient vous déséquilibrer ou vous faire chuter.
38. Les personnes âgées et les femmes enceintes ne doivent pas en faire usage.
39. L'utilisateur doit faire une taille minimale de 130cm.
40. Ne Réalisez pas de cascade ou de dérapage.

### **Consignes de sécurité concernant le chargeur**

41. L'appareil et le chargeur peut être utilisé par des enfants âgés de 8 ans et plus, et par des personnes souffrant de déficiences physiques, sensorielles ou mentales ou présentant un manque d'expérience ou de connaissances, à condition que ces derniers soient surveillés ou qu'ils aient reçu des instructions concernant l'utilisation de l'appareil en toute sécurité et qu'ils comprennent les risques encourus. Les enfants ne doivent pas jouer avec le chargeur. Des enfants sans surveillance ne doivent pas se charger du nettoyage ou de l'entretien de l'appareil.

42. Pour éviter tout danger, si le cordon d'alimentation du chargeur est endommagé, celui-ci doit être remplacé par le fabricant, son service après-vente ou des personnes de qualification similaire.

43. **AVERTISSEMENT** : n'essayez jamais de recharger une batterie non rechargeable.

44. Pendant le chargement, le produit doit être placé dans un endroit propre, sec et bien ventilé.

45. Après le chargement, débranchez le chargeur de l'alimentation électrique.

46. Utilisez uniquement le chargeur fourni avec le produit.

### **Consignes de sécurité concernant la batterie**

47. N'essayez pas de percer la batterie, de l'ouvrir ou bien de la démonter. Gardez le produit à l'abri de tout environnement humide et/ou corrosif. Gardez-le également à l'abri de toute source de chaleur (environnement à température élevée, exposition en plein soleil, récipient sous-pression ou four à micro-ondes).

48. Le produit ne doit pas être exposé à une température supérieure à 60°C. En cas de fuite et de contact avec du liquide s'échappant de la batterie, rincez soigneusement à l'eau la zone exposée et consultez immédiatement un médecin. Le non-respect de ces recommandations risquerait de provoquer des fuites d'acide ou une surchauffe de la batterie, laquelle pourrait alors s'enflammer ou exploser et causer des dommages matériels et/ou corporels sévères.

49. La batterie ne peut pas être retirée par l'utilisateur lui-même veuillez-vous rapprocher de votre point de vente.

## 2. CARACTÉRISTIQUES TECHNIQUES

Nombre de vitesses	3
Vitesse maximale	~ 25 km/h
Autonomie maximale	~ 12 km
Batterie	Lithium-ion, 4400 mAh ou 6600 mAh selon les modèles
Température de fonctionnement	0 à 40 °C
Poids maximum supporté	100 Kg
Alimentation	100-240 V; 50-60 Hz
Temps de charge	~ 3 h
Puissance moteur (Engine power)	0.25kW
Poids de l'appareil (Product weight)	6.4kg ou 6,8Kg selon les modèles

## 3. DESCRIPTION

### 3.1. Contenu de la boîte

- 1 Trotinette électrique
- 1 Câble de chargement et son adaptateur
- 1 manuel d'utilisation

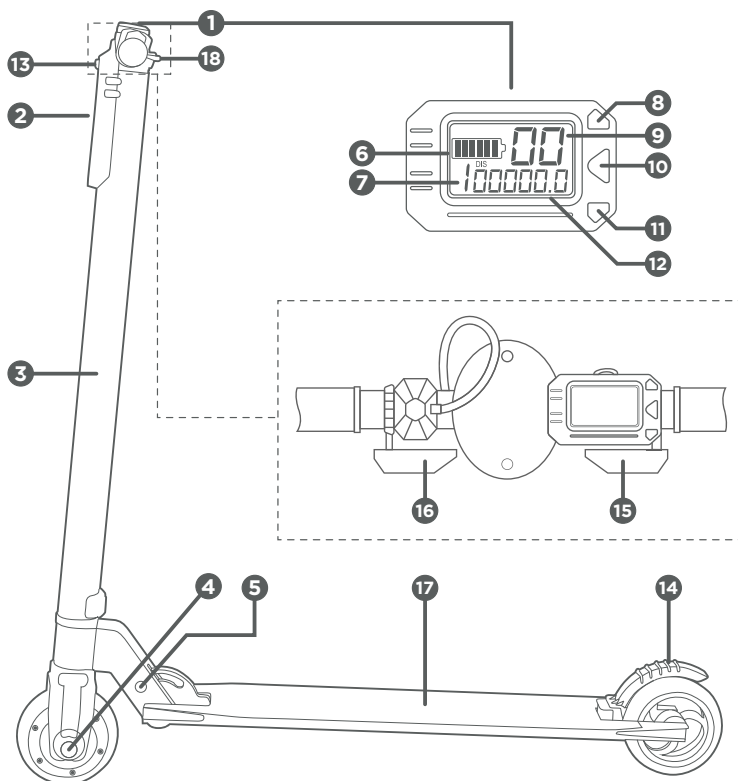
### 3.2. Description de l'appareil

- |                                     |   |
|-------------------------------------|---|
| 1. Ecran LCD                        | 10. ON / OFF / Changement de fonction         |
| 2. Eclairage LED                    | 11. Vitesse - / Réglages                      |
| 3. Batterie intégrée                | 12. Indicateur selon la fonction sélectionnée |
| 4. Moyeu moteur                     | 13. Bouton d'éclairage LED ON/OFF             |
| 5. Bouton de déverrouillage         | 14. Frein mécanique arrière                   |
| 6. Indicateur du niveau de batterie | 15. Accélérateur                              |
| 7. Vitesse: 1, 2 ou 3               | 16. Frein électrique avant                    |
| 8. Vitesse + / Réglages             | 17. Repose pieds                              |
| 9. Vitesse instantannée             | 18. Capuchon et Connecteur de charge          |

### 3.3 Fonctions de l'appareil

- Pour activer ou désactiver l'éclairage LED appuyer sur le bouton d'éclairage LED ON/OFF (13)
- Pour allumer/éteindre l'appareil : appuyez 3 secondes sur le bouton ON/OFF (10).
- Pour augmenter ou diminuer le niveau de vitesse : appuyez brièvement sur le réglage de vitesse (8) ou (11), Il y a 3 niveaux de vitesse, afficher sur l'indicateur (12) de 1 (le plus faible) à 3 (le plus élevé).
- Pour afficher les différents modes appuyer brièvement sur le bouton changement de fonction (10) et passer successivement entre : DIS, ODO, RPM, Time, Vol.

- DIS : La distance parcourue sur la session en kilomètre. Cette distance peut être remise à zéro en appuyant longuement sur (8).
- ODO : La distance totale parcourue par l'appareil en kilomètre.
- RPM : La vitesse de la roue en tour par minute.
- Time : Le temps d'utilisation sur la session en heure et en minute.
- Vol : La tension de la batterie en Volt.



## 4. UTILISATION

### 4.1 Mise en charge et indicateur de batterie

#### 4.1.1 Charge de l'appareil

Retirez le capuchon (18) et branchez le chargeur sur l'appareil et sur secteur et laissez-le charger complètement. Pendant la charge, le voyant du chargeur est rouge. Il faut environ 3 heures pour charger complètement la batterie. Le voyant du chargeur devient vert lorsque la charge est complète.

Débranchez le connecteur relié à l'appareil et refermez le capuchon.

#### 4.1.2. Le niveau de charge

Vérifiez le niveau de charge de la batterie avant toute utilisation, grâce à l'indicateur de niveau batterie (6).

Remarque:

- Nous vous recommandons de recharger la batterie après chaque utilisation et au minimum une fois par mois.

## 4.2 Montage

Montez les deux poignées fournies, en respectant les repères de montage.  
Visser la poignée dans le sens des aiguilles d'une montre.

A Gauche : Le logo rouge **L** sur la poignée avec le logo **L** rouge sur le manche.

Visser la poignée dans le sens inverse des aiguilles d'une montre.

A Droite : Le logo vert **R** sur la poignée avec le logo **R** vert sur le manche.



## 4.3 Pliage / Dépliage de la trottinette électrique

La trottinette électrique peut être pliée et dépliée aisément grâce au bouton de déverrouillage **5**.



### 4.3.1. Dépliage

Placer la trottinette horizontalement devant vous.

Déverrouillez la trottinette en appuyant sur le bouton **5**.

Relevez le montant de la trottinette à 90° degrés environ jusqu'à entendre un léger cliquetis.  
L'opération est alors terminée.

### 4.3.2. Pliage

Déverrouillez la trottinette en appuyant sur le bouton **5**.

Abaissez le montant de la trottinette à 90° degrés environ jusqu'à entendre un léger cliquetis.  
L'opération est alors terminée.

Remarque :

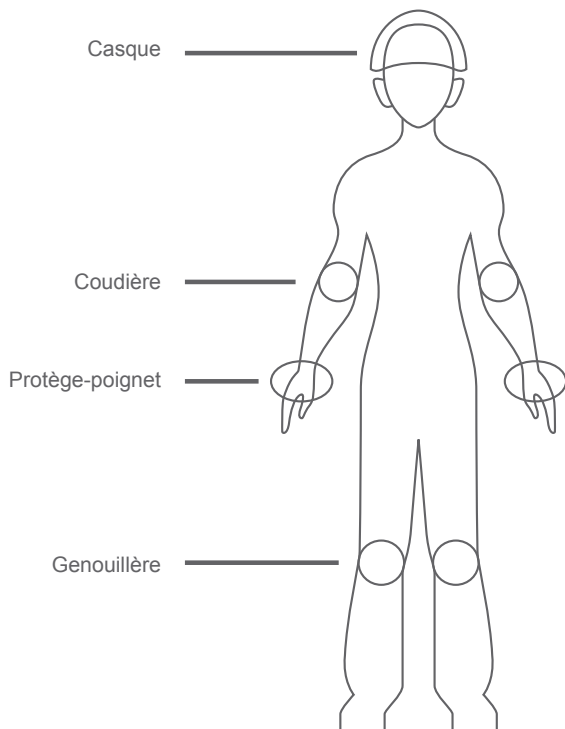
- Nous vous recommandons de vérifier régulièrement le serrage des vis de la roue avant, de la roue arrière et du capot.



#### 4.4. Préparation

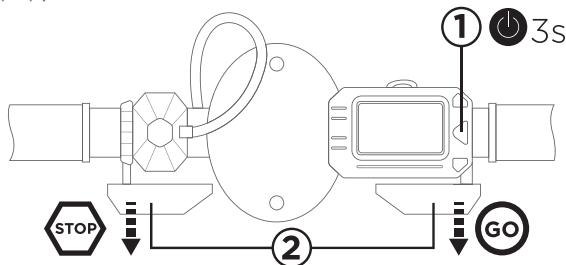
Il est essentiel d'apprendre dans des conditions confortables:

- Portez un casque et des protections appropriées (genouillères, coudières protégées poignets...).
- Portez des chaussures plates confortables et robustes.
- Portez des gants épais.



#### 4.5. Première utilisation

- Appuyez trois secondes sur le bouton ON/OFF (10) pour allumer l'appareil.
- Commencez à avancer en maintenant le guidon à deux main, en posant un pied sur le repose pied (17) et en poussant avec le second pied.
- Actionnez progressivement l'accélérateur (15) pour démarrer l'assistance électrique de l'appareil.
- Dès que l'assistance électrique prend le relai, vous pouvez poser le second pied sur le repose pied (17).
- Pour vous arrêter, Freiner progressivement avec le frein électrique avant (16) et avec le frein mécanique arrière (14) pour vous arrêter.



#### 4.6 Autonomie de la batterie

A titre indicatif, l'autonomie maximale du produit permet de couvrir une distance d'environ 20 km.

Attention, cette autonomie dépend de nombreuses variables, telles que :

- Le terrain : la conduite sur un terrain lisse et plat améliore l'autonomie, tandis que la conduite sur un terrain vallonné ou une surface non goudronnée la réduit.
- La vitesse et le style de conduite : une vitesse régulière et modérée accroît l'autonomie tandis que les démarrages, arrêts, accélérations, et ralentissements fréquents la réduisent.
- Le poids du conducteur et de ce qu'il transporte: plus ce poids est léger, plus l'autonomie est grande.
- La température : l'exposition du produit à des températures froides (que ce soit pour le rangement, la charge ou la conduite) réduit considérablement l'autonomie.
- L'état des batteries : des batteries correctement chargées et entretenues accroissent l'autonomie. Des batteries usées, froides, utilisées intensément ou mal entretenues la réduisent.
- Le vent : conduire avec un vent de face réduit l'autonomie ; cette dernière s'accroît en cas de vent arrière.

#### 4.7. Limites de vitesse

Le produit est conçu pour rouler à une vitesse maximale de 25 km/h.

Veillez cependant à respecter les restrictions d'utilisation de votre produit conformément aux règles de sécurité routière applicables dans le pays.

#### 4.8. Poids du conducteur

Le poids du conducteur ne doit pas être supérieur à 100 kg.

A noter : le non-respect de cette limite de poids accroît le risque de chute ou d'endommagement du produit.

## 5. INSPECTION MAINTENANCE ET STOCKAGE

Votre produit demande une inspection et de la maintenance de routine.

Ce chapitre décrit les étapes d'entretien et de fonctionnement.

Avant d'effectuer les opérations suivantes assurez-vous que l'alimentation est coupée et le câble de charge est débranché.

#### 5.1. Inspection et nettoyage de votre produit

- Vérifier régulièrement la coque du produit et l'usure des pneus.
- Eviter d'utiliser des nettoyants liquides et de l'eau sur le produit pour le nettoyage.
- Frotter le produit avec un chiffon doux et légèrement humide en évitant les connecteurs et les boutons.
- Nous vous recommandons de vérifier régulièrement le serrage des vis de la roue avant, de la roue arrière et du capot.
- Nous vous recommandons de vérifier régulièrement le serrage des poignées.

#### 5.2. Maintenance

- Si le produit, un composant ou la batterie sont usés. Veuillez-vous rapprocher d'un centre agréé pour la réparation ou le recyclage de votre produit.
- Attention : Ne jamais ouvrir l'appareil vous-même. Vous risqueriez de l'endommager. La garantie ne s'applique plus si l'appareil a été ouvert.

#### 5.3. Entreposer votre produit

- Recharger complètement votre produit avant de le ranger
- Ranger votre produit à l'intérieur dans un endroit propre et sec avec une température ambiante comprise entre 0° et 40°C.

## 6. QUE FAIRE EN CAS DE MAUVAIS FONCTIONNEMENT

### **Si votre appareil ne se déverrouille pas :**

Vérifiez que le bouton de déverrouillage (5) est mobile et qu'il n'est pas endommagé. Vérifiez que l'ensemble du mécanisme est propre, avant toute nouvelle tentative de pliage/dépliage.

Si le problème persiste, veuillez-vous rapprocher d'un centre agréé pour la réparation.

### **Si votre appareil ne s'allume pas :**

Vérifiez que le bouton ON/OFF (10) n'est pas endommagé, et rechargez votre appareil avant de faire une nouvelle tentative.

### **Si votre appareil ne se recharge plus :**

Vérifiez que la connectique n'est pas endommagée, et faites vérifier votre chargeur par un centre agréé.

Si le problème persiste, veuillez-vous rapprocher d'un centre agréé pour la réparation.

Si l'afficheur affiche un des symboles ci-dessous. N'utilisez alors plus votre appareil et rappez-le à l'accueil de votre lieu de vente afin de le faire réparer.



Pour un défaut de frein



Pour un défaut moteur



Pour un défaut de la poignée



Pour un défaut de contrôle

## 7. CONDITIONS DE GARANTIE ET LIMITES DE RESPONSABILITÉ

Ce produit est garanti pour une période de 24 mois (définie par la législation locale, période sur le ticket de caisse faisant foi). Cette garantie s'applique à partir de la date d'achat, contre toute défaillance résultant d'un vice de fabrication de matériaux et ne couvre pas les dommages résultant d'une mauvaise installation, une utilisation incorrecte, ou de l'usure normale du produit.

La garantie couvre ainsi : la main d'œuvre, les pièces détachées, la batterie d'origine et les accessoires fonctionnels fournis dans l'emballage. Plus précisément, la garantie ne couvre pas :

- Les dommages ou problèmes causés par une utilisation incorrecte, un accident, un choc, une altération pour un branchement électrique d'intensité de tension inappropriée.
- Les produits modifiés, ceux dont le scellé de garantie ou le numéro de série ont été endommagés, altérés, supprimés ou oxydés.
- La défaillance de la batterie, survenue par un chargement trop long ou par le non-respect des consignes de sécurité expliquées dans la notice.

Pour rappel : L'intensité d'usage d'une batterie impacte sa durée de vie. Ainsi une batterie perdra de sa capacité pendant sa durée de vie qui est notamment liée au nombre de cycles de charge et décharge. Cette perte de capacité partielle n'empêche pas la batterie de fonctionner mais altérera les performances et notamment l'autonomie. Il est impératif d'utiliser son produit et donc de recharger au moins une fois par mois sa batterie. Une batterie sans recharge pendant plusieurs semaines ou mois pourrait perdre son fonctionnement et l'impossibilité de se recharger. La batterie ne serait plus garantie contre un vice de fabrication dans ce cas de figure. Il ne faut également pas laisser une batterie en charge trop longtemps.

- Les dommages esthétiques, incluant les rayures, bosses ou tout autre élément.
- Les dommages causés par toutes interventions effectuées par une personne non-agrèée.
- Les défauts causés par une utilisation anormale ou dus au vieillissement normal du produit.
- Les défaillances du produit dues à l'utilisation sans les accessoires fournis avec le produit ou homologués par le fabricant.
- Les produits oxydés suite à immersion ou car stockés dans un milieu humide.
- Les produits réparés ou remplacés avec des composants différents de ceux d'origine.
- Les pièces pour l'usure normale ou dommages d'utilisation : pneus, chambre à air, freins, ...

### MODALITÉS DE MISE EN ŒUVRE

Pour obtenir un service de prise en charge sous garantie, vous êtes priés de contacter votre revendeur ou de suivre la procédure de retour en direct fabricant le cas échéant :

- Muni de votre preuve d'achat (ticket de caisse, factures, ...)
- Du produit complet avec les accessoires et chargeur initialement fournis
- Et si possible son emballage d'origine.

Il est indispensable d'avoir comme informations : la date d'achat, le modèle et le numéro de série de l'appareil (Ces informations apparaissent généralement sur le produit, l'emballage ou votre preuve d'achat). Vous trouverez dans les documents qui accompagnent votre produit, une carte de garantie sur laquelle est reporté votre n° de série. Nous vous invitons à la conserver précieusement avec votre facture d'achat. Le numéro de série se trouve également sur une étiquette (sous le produit).

Dans le cadre de la demande en garantie, le service après-vente pourra à sa discrétion, en limite de la législation locale, soit :

- Réparer ou remplacer les pièces défectueuses.
- Échanger le produit retourné avec un produit qui a au moins les mêmes fonctionnalités et équivalent en termes de performance.

FR - Service Clients Cibox Interactive - 17 Allée Jean-Baptiste Preux  
94140 Alfortville - 01 46 70 16 35 - [www.scootycorp.com](http://www.scootycorp.com)

CIBOX INTERACTIVE  
17 Allée Jean-Baptiste Preux  
94140 Alfortville  
France  
.....  
Made in China

